

**586006 (PBOT10ECE0)**Kotel SKLOPNÝ, elektrický,  
100L, kulatá vložka,  
GuideYou panel, instalace  
na sokl 200mm (H90)

## Zkrácená specifikace

### Položka č. \_\_\_\_\_

Konstrukce z nerezové oceli AISI 304. Hlubokotažená varná vložka z kyselinovzdorné nerez oceli AISI316L. Duplikátor z kyselinovzdorného nerez 1.4404 (AISI316L) - konstruován pro přetlak 1.5bar. Izolované a vyvážené víko. Motorizované sklápění s proměnlivou rychlostí sklápění a systémem SoftStart a SoftStop. Osa sklápění umožňuje i plnění vyšších nádob. Úhel sklápění větší než 90° umožňuje úplné vyprázdnění a pohodlné čištění. Potraviny jsou rovnoměrně ohřívány přes dno a boční stěny kotle systémem uzavřeného nepřímého ohřevu pomocí boosteru (integrovánoho bojleru) a generované syté páry o maximální teplotě 125°C v plášti s automatickým odvodu vzdušnicovým systémem. Bezpečnostní ventil zabraňuje přetlaku páry v plášti. Bezpečnostní termostat chrání před nízkou hladinou vody v dvojitěm plášti. Teplotní rozsah: 50°-110°C. Ovládací panel TOUCH. Funkce SOFT. Panel GuideYou snadno vede uživatele během vícefázových receptů. Možnost ukládat recepty v jedno nebo vícefázovém procesu vaření, s různým nastavením teploty. Vestavěné teplotní senzory pro přesnou kontrolu procesu vaření. Certifikace odolnosti proti vodě IPX6. Konfigurace: volně stojící. Možnosti instalace: jako volně stojící nebo ke zdi, pro instalaci na nohy nebo nerezový či stavební sokl o výšce 200mm - viz. extra příslušenství.

## Hlavní funkce a vlastnosti

- Zařízení je určeno pro vaření, napařování, dušení a obdobné tepelné úpravy.
- Kotel je ohříván vč. bočních stran, tj. v celé jeho výšce až do 134mm pod horní okraj.
- Vrchní část varné vložky izolována vypěněním z důvodu bezpečnosti práce.
- Ergonomický poměr velkého průměru a malé hloubky vany usnadňuje míchání a šetrné zacházení s potravinami.
- Certifikovaný stupeň ochrany proti vodě: IPX6
- Vypouštěcí hrdlo lze osadit scezovacím sítím (extra příslušenství).
- Přesné motorové sklápění s variabilní rychlostí a funkcí SOFT STOP. Úhel vyklápění větší než 90° pro dokonalé vyklopení pánve a snadné čištění.
- Vestavěná teplotní čidla pro přesnou kontrolu a regulaci procesu vaření.
- USB konektivita - nahrávání a stahování receptů a HACCP dat, aktualizace softwaru. Možnost napojení na síťový systém sběru HACCP dat (viz. extra příslušenství).
- Maximální tlak vnitřního pláště 1,7 baru; minimální pracovní tlak 1 bar. Umožňuje regulaci teploty mezi 50 a 110 °C.

## Konstrukce

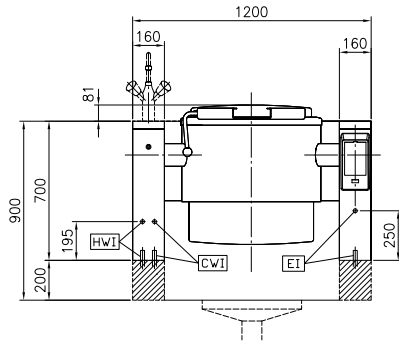
- Varná nádoba a plášť z kyselinovzdorné oceli AISI316L
- Vnější panely i vnitřní rámová konstrukce vyrobeny z nerez ocele AISI304-1.4301.
- Dvojitě izolované víko, materiál nerez AISI304 - 1.4301. Vyvážení a uchycení víka skrze speciální panty, které zaručují stabilní polohu víka takřka v každé pozici. Víko dokonale přiléhá k hornímu okraji a snižuje tak tepelné ztráty, zvyšuje účinnost ohřevu a umožňuje udržování pokrmu s minimální spotřebou energie (úspora až 90% ve srovnání s ohřevem při otevřeném víku).
- Bezpečnostní ventil zabraňující přetlakování páry v duplikátoru.
- Bezpečnostní termostat zabraňující provozu při nízké hladině vody v duplikátoru.
- Vysoko umístěná osa sklápění umožňuje snadné přelévání obsahu kotle i do vyšších nádob.
- Směšovací baterie vč. možnosti automatického plnění. (extra příslušenství)
- Zapuštěný dotykový panel "TOUCH" s mírným nakloněním pro snadnou čitelnost. Logika zobrazování jednotlivých funkcí vede obsluhu celým postupem nastavení. Současné zobrazení nastavených a aktuálních hodnot teploty a času; reálné hodiny; program SOFT

**SCHVÁLENO:** \_\_\_\_\_

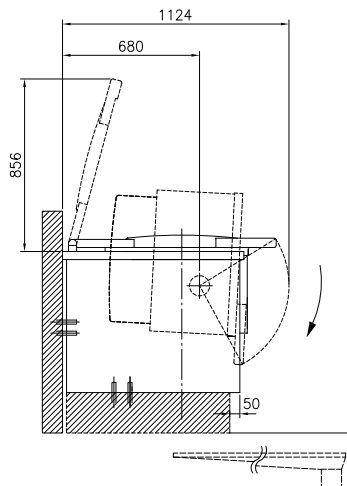
- pro jemné a mléčné pokrmy; funkce POWER - 9 přednastavených stupňů výkonu (od prohřívání až po maximální výkon); fce odloženého startu; chybová hlášení a mnoho dalších funkcí.
- Možnost ukládání receptů s jednou nebo více fázemi, s odlišným nastavením teplot a časů.
  - Minimální výskyt jakýchkoliv spár pro snadné čištění a maximální hygienický standard.
  - Možnost provedení s přípravou pro napojení na systém energetické optimalizace (hlídání odběrového maxima) a bezpotenciální kontakty (EO/PK). (viz. extra příslušenství)
  - 98% recyklovatelnost, obalové materiály bez toxických substancí
  - Panel GuideYou - aktivovaný uživatelem prostřednictvím nastavení - pro snadné sledování vícefázových receptů, zajištění správného a kontrolovaného vaření a lepší optimalizaci zařízení. Systém bude poskytovat připomenutí údržby v souladu s programem ESSENTIA, což uživateli pomůže správně se o zařízení starat a vyhnout se prostojům.
  - Dobře viditelný a jasný LED TOUCH dotykový ovládací panel obsahuje uživatelsky přívětivé ikony a intuitivní ovládání vede obsluhu celým postupem nastavení. Displej zobrazuje:  
Aktuální a nastavenou teplotu  
Nastavený a zbývající dobu vaření  
Fázi předeřívání (pokud je aktivována)  
Panel GuideYou (pokud je aktivován)  
Odložený start  
Funkce Soft pro hladké dosažení cílové teploty u jemných a mléčných pokrmů  
9 úrovní ovládání výkonu od mírného vaření až po prudký var  
Tlakový režim (u tlakových modelů)  
Nastavení ZAP/VYP míchadla (u vybraných modelů s kulatou vložkou a míchací funkcí)  
Chybové kódy pro rychlé řešení problémů  
Připomenutí údržby a mnoho dalších funkcí.
- ### Uživatelské rozhraní & Správa dat
- Připraveno na připojení pro přístup ze vzdáleného bodu v reálném čase a datového monitorování (vyžaduje volitelné příslušenství - kontaktujte nás pro další informace).
- ### Extra příslušenství
- |                                                                            |            |                          |
|----------------------------------------------------------------------------|------------|--------------------------|
| • Scezovací síto pro 100L sklopné kotle.                                   | PNC 910003 | <input type="checkbox"/> |
| • Koš pro varné kotle s kulatou vložkou o objemu 100L, průměr 600mm        | PNC 910023 | <input type="checkbox"/> |
| • Falešné dno pro 100L kotle, průměr 628mm.                                | PNC 910033 | <input type="checkbox"/> |
| • Měrka pro 100 L sklopné kotle.                                           | PNC 910044 | <input type="checkbox"/> |
| • Síto na výrobu noků, 100L kotle                                          | PNC 910054 | <input type="checkbox"/> |
| • Stěrka pro použití se sítem na výrobu noků, Pro kotle a pánve thermaLine | PNC 910058 | <input type="checkbox"/> |
- Nerezový sokl pro sklopná zařízení thermaLine 900, výška: 200mm (H90). Pro STOJÍCÍ U ZDI nebo ZÁDA-NA-ZÁDA. Pro každou nohu nutno objednat 1 kus. Příslušenství montované na zařízení přímo ve výrobě. PNC 911425
  - Nerezový sokl pro sklopná zařízení thermaLine 900, výška: 200mm (H90). Pro SAMOSTATNĚ STOJÍCÍ. Pro každou nohu nutno objednat 1 kus. Příslušenství montované na zařízení přímo ve výrobě. PNC 911455
  - Nožičky a spodní krycí panel (160x900x200mm) pro sklopné kotle a pánve (H90) - příslušenství z výroby. Pro každý model nutno objednat 2ks. Výšková stavitelnost od 140 do 230mm. PNC 911930
  - Zadní zvýšený okraj, délka 1200mm, výška 40mm. Napevno navařený z výroby. PNC 912184
  - Sada pro instalaci PxxT na kolečka, nutno objednat jako S-kód podle šířky zařízení PNC 912460
  - Elektrická zásuvka, vestavěná do předního panelu, typ CEE 16A / 380V PNC 912468
  - Elektrická zásuvka, vestavěná do předního panelu, typ CEE 32A / 380V PNC 912469
  - Extra zásuvka montována do předního panelu, typ Schuko, 16A/230V/IP68 - příslušenství instalované z výroby. PNC 912470
  - Extra zásuvka montována do předního panelu, typ Swiss-23, 16A/230V - příslušenství instalovatelné pouze při výrobě. PNC 912471
  - Extra zásuvka montována do předního panelu, typ Swiss-23, 16A/380V - příslušenství instalovatelné pouze při výrobě. PNC 912472
  - Vestavěná zásuvka, typ Schuko, 230V, 16A, IP55, barva černá PNC 912473
  - Vestavěná zásuvka, typ CEE, 230V, 16A, IP67, barva modro-bílá PNC 912474
  - Vestavěná zásuvka, typ Swiss-23, 230V, 16A, IP54, barva modrá PNC 912475
  - Vestavěná zásuvka, typ Schuko, 230V, 16A, IP54, barva modrá PNC 912476
  - Vestavěná zásuvka, typ Swiss-25, 230V, 16A, IP54, barva bílo-červená PNC 912477
  - Dodatečné spodní zakrytování nohy (70mm - 270mm), pro sklopné modely - příslušenství instalovatelné pouze při výrobě (určeno primárně pro Německo, Rakousko, Švýcarsko) PNC 912479
  - Dodatečné krytování soklu, šířka 120mm- příslušenství instalovatelné pouze při výrobě. Pouze pro Německo, Rakouskou a Švýcarsko) PNC 912486

- Dodatečný analogový manometr pro sklopné kotle PBOT - příslušenství instalovatelné pouze při výrobě. PNC 912490
- Spojovací prvek Thermodul 900mm, modely se zadním LÍMCEM PNC 912499
- Spojovací pásek Thermodul 900mm PNC 912502
- Zakrytování zad, 1200x700mm, pro sklopné modely, instalace ke zdi nebo záda-na-záda - (Hxx). Příslušenství montované na zařízení přímo ve výrobě. PNC 912704
- AUTO-FILL: systém automatického napouštění studené a teplé vody pro sklopné modely - nutno objednat spolu s mixovací baterií - příslušenství instalované z výroby. PNC 912735
- Sada pro napojení na systém energetické optimalizace (EO) a kontrolu pomocí bezpotenciálních kontaktů (PK). Pro zařízení thermaLine Prothermetic - příslušenství instalovatelné pouze při výrobě PNC 912737
- Hlavní elektrický vypínač (60A, 16mm<sup>2</sup>), zakomponovaný v předním panelu. Instalováno ve výrobním závodě. PNC 912740
- Zakrytování zad, 1200x700mm, pro sklopné modely, při instalaci do prostoru - (Hxx) Příslušenství montované na zařízení přímo ve výrobě. PNC 912744
- Zadní krycí panel-spodní, š. 1200mm, pro sklopné modely, při instalaci do prostoru. PNC 912768
- Oplachová sprcha - sklopné modely o výšce konzole 700mm (modely Hxx). Příslušenství instalováno do levé nohy/konzole z výroby PNC 912776
- Extra přední vypustní kohout (2"), pro sklopné kotle PBOT - příslušenství instalovatelné pouze při výrobě PNC 912779
- Hlavní bezpečnostní vypínač, zabudovaný do předního panelu. ThermaLine Prothermetic - příslušenství instalovatelné pouze při výrobě PNC 912784
- Spojovací sada 900: THM90 (L) s C90 (P); PxxN (L) s C90 (P), PxxT (L) s C90 (P) PNC 912975
- Spojovací sada 900: C90 (L) s THM90 (P); C90 (L) s PxxN (P), C90 (L) s PxxT (P) PNC 912976
- Spojovací sada 900 (LÍMEC): THM90 (L) s C90 (P); PxxN (L) s C90 (P), PxxT (L) s C90 (P) PNC 912981
- Spojovací sada 900 (LÍMEC): C90 (L) s THM90 (P); C90 (L) s PxxN (P), C90 (L) s PxxT (P) PNC 912982
- Směšovací baterie Klarco, koncovka DRIPSTOP, s otočnými kohoutky, V=815mm, otočné raménko 600mm, pro PBOT/PFET - příslušenství instalované z výroby. PNC 913554
- Směšovací baterie Klarco, koncovka DRIPSTOP, s otočnými kohoutky, V=815mm, otočné raménko 450mm, pro PBOT/PFET - příslušenství instalované z výroby. PNC 913555
- Směšovací baterie Klarco, koncovka DRIPSTOP, s otočnými kohoutky, V=685mm, otočné raménko 600mm, pro PBOT/PFET - příslušenství instalované z výroby. PNC 913556
- Směšovací baterie Klarco, koncovka DRIPSTOP, s otočnými kohoutky, V=685mm, otočné raménko 450mm, pro PBOT/PFET - příslušenství instalované z výroby. PNC 913557
- Směšovací baterie KWC, V=520mm, otočné raménko 600mm, pro PXXT-KWC (montáž z výroby) PNC 913567
- Směšovací baterie KWC, PÁKOVÁ, V=564mm, otočné raménko 450mm, pro PXXT-KWC (montáž z výroby) PNC 913568

Zepředu

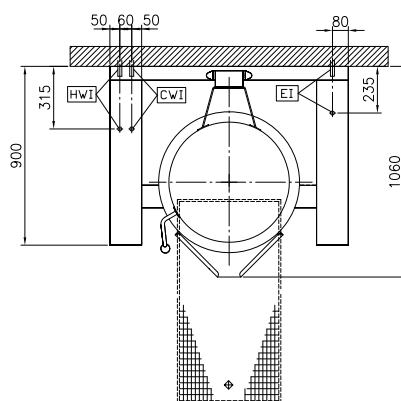


Boční



CWI = Napojení studené vody I  
 ET = Elektrické napojení  
 HWI = Napojení teplé vody

Shora


**Elektro**
**Napětí:**
**586006 (PBOT10ECE0)** 400 V/3N ph/50/60 Hz

**Celkový příkon:**

18.2 kW

**Instalace:**
**Typ instalace**

Pro instalaci na sokl, na nožičky. Umístění ke zdi.

**Hlavní informace**
**Uspořádání:**

Kulatý; Sklopné

**Teplotní rozsah MIN:**

50 °C

**Teplotní rozsah MAX:**

110 °C

**Průměr vložky kotle:**

640 mm

**Výška vložky kotle:**

395 mm

**Vnější rozměry, Šířka**

1200 mm

**Vnější rozměry, Hloubka**

900 mm

**Vnější rozměry, Výška**

700 mm

**Netto váha:**

180 kg

**Využitelný objem:**

100 L

**Sklopací mechanismus**

Automatický

**Dvouplášťové víko**

✓

**Typ ohřevu**

Nepřímý